

AVANTEC
100.1001.110
04xT00210



AVANTEC®
01T.1607.001
Ø160x7x40

SCHEIBENFRÄSER

Scheibenfräser tangential

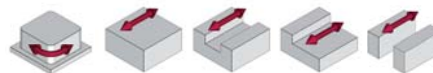
EB18/EN18



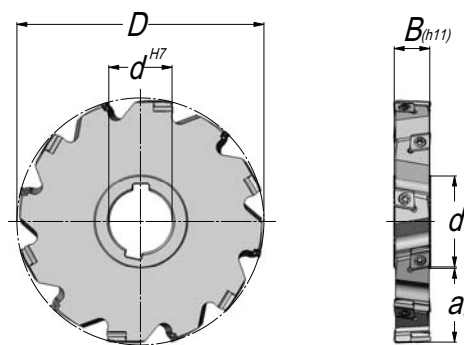
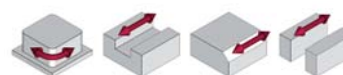
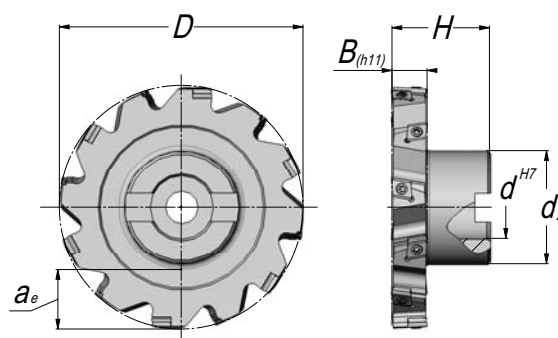
Scheibenfräser EB18



Scheibenfräser EN18



- < 4-schneidige EN-WSP
- < enge Zahnteilung durch tangentielle Einbauweise
- < hohe Laufruhe durch Kreuzverzahnung
- < die Sekundärschneide liegt nicht im Spanraum
- < Planbearbeitung möglich



Scheibenfräser EB18

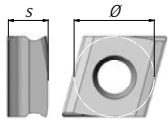
Artikel	D	H	B _(h11)	d ^{H7}	d ₂	zz	z _{eff}	a _e	lk	Kg	WSP
01E.1214.001	125	50	14	32	58	7 x 2	7	32,0	nein	1,54	EN..08T3.R/L
01E.1216.001	125	50	16	32	58	6 x 2	6	32,0	nein	1,64	EN..0904.R/L
01E.1218.001	125	50	18	32	58	6 x 2	6	32,0	nein	1,77	EN..0904.R/L
01E.1614.001	160	63	14	40	70	9 x 2	9	43,0	nein	2,80	EN..08T3.R/L
01E.1616.001	160	63	16	40	70	8 x 2	8	43,0	nein	2,83	EN..0904.R/L
01E.1618.001	160	63	18	40	70	8 x 2	8	43,0	nein	3,10	EN..0904.R/L
01E.1620.001	160	63	20	40	70	7 x 2	7	43,0	nein	3,20	EN..1206.R/L
01E.1622.001	160	63	22	40	70	7 x 2	7	43,0	nein	3,40	EN..1206.R/L
01E.1624.001	160	63	24	40	70	7 x 2	7	43,0	nein	3,63	EN..1206.R/L
01E.2018.003	200	63	18	40	70	9 x 2	9	63,0	nein	4,50	EN..0904.R/L
01E.2020.007	200	63	20	40	70	9 x 2	9	63,0	nein	4,70	EN..1206.R/L
01E.2022.002	200	63	22	40	70	9 x 2	9	63,0	nein	5,07	EN..1206.R/L
01E.2520.004	250	68	20	50	90	11 x 2	11	78,0	nein	7,50	EN..1206.R/L
01E.2524.004	250	68	24	50	90	11 x 2	11	78,0	nein	8,74	EN..1206.R/L

andere Abmaße auf Anfrage

Scheibenfräser EN18

Artikel	D	B _(h11)	d ^{H7}	d ₂	zz	z _{eff}	a _e	lk	Kg	WSP
14E.1214.001	125	14	32	46	7 x 2	7	37,0	nein	1,00	EN..08T3.R/L
14E.1216.001	125	16	32	46	6 x 2	6	37,0	nein	1,19	EN..0904.R/L
14E.1218.001	125	18	32	46	6 x 2	6	37,0	nein	1,33	EN..0904.R/L
14E.1614.003	160	14	40	55	9 x 2	9	50,0	nein	1,70	EN..08T3.R/L
14E.1616.001	160	16	40	55	8 x 2	8	50,0	nein	1,87	EN..0904.R/L
14E.1618.001	160	18	40	55	8 x 2	8	50,0	nein	2,14	EN..0904.R/L
14E.1620.005	160	20	40	55	7 x 2	7	50,0	nein	2,35	EN..1206.R/L
14E.1622.001	160	22	40	55	7 x 2	7	50,0	nein	2,71	EN..1206.R/L
14E.1624.001	160	24	40	55	7 x 2	7	50,0	nein	2,87	EN..1206.R/L
14E.2020.001	200	20	50	68	9 x 2	9	63,0	nein	3,57	EN..1206.R/L

andere Abmaße auf Anfrage



WSP

Inkreisdurchmesser

Plattendicke

∅ 08 = 8,00

ST3 = 3,97

∅ 09 = 9,52

S 04 = 4,76

∅ 12 = 12,70

S 06 = 6,35

Zuteilung Zerspanparameter zu den AV Materialgruppen

Artikel	AS	Schneidstoff		Guss			Stahl					
				D20	D18	D17	A22	A20	A18	A16	B15	B14
				h _{max}	v _c							
EN..08T3..	ENHQ08T30601209SL28W	SKY77	h _{max}	0,15	0,12	0,1	0,15	0,15	0,12	0,1		
			v _c	240	230	220	240	240	230	220		
		NERO26	h _{max}	0,15	0,12	0,1						
			v _c	280	270	260						
	ENHQ08T30601409SR28W	SKY77	h _{max}	0,15	0,12	0,1	0,15	0,15	0,12	0,1		
			v _c	240	230	220	240	240	230	220		
		NERO26	h _{max}	0,15	0,12	0,1						
			v _c	280	270	260						
	ENHQ08T30601726SL28V	SKY77	h _{max}	0,15	0,12	0,1	0,15	0,15	0,12	0,1		
			v _c	240	230	220	240	240	230	220		
		NERO26	h _{max}	0,15	0,12	0,1						
			v _c	280	270	260						
	ENHQ08T30601626SR28V	SKY77	h _{max}	0,15	0,12	0,1	0,15	0,15	0,12	0,1		
			v _c	240	230	220	240	240	230	220		
		NERO26	h _{max}	0,15	0,12	0,1						
			v _c	280	270	260						
ENHQ08T30600154SL30	SKY77	h _{max}	0,1	0,09	0,08	0,1	0,1	0,09	0,08			
		v _c	240	230	220	240	240	230	220			
ENHQ08T30600254SR30	SKY77	h _{max}	0,1	0,09	0,08	0,1	0,1	0,09	0,08			
		v _c	240	230	220	240	240	230	220			

EN..0904..	ENHQ09040802312SL28W	SKY77	h _{max}	0,18	0,15	0,12	0,18	0,15	0,13	0,11		
			v _c	240	230	220	240	240	230	220		
		NERO26	h _{max}	0,18	0,15	0,12						
			v _c	280	270	260						
	ENHQ09040802212SR28W	SKY77	h _{max}	0,18	0,15	0,12	0,18	0,15	0,13	0,11		
			v _c	240	230	220	240	240	230	220		
		NERO26	h _{max}	0,18	0,15	0,12						
			v _c	280	270	260						
	ENHQ09040801726SL28V	SKY77	h _{max}	0,18	0,15	0,12	0,18	0,15	0,13	0,11		
			v _c	240	230	220	240	240	230	220		
		NERO26	h _{max}	0,18	0,15	0,12						
			v _c	280	270	260						
	ENHQ09040801626SR28V	SKY77	h _{max}	0,18	0,15	0,12	0,18	0,15	0,13	0,11		
			v _c	240	230	220	240	240	230	220		
		NERO26	h _{max}	0,18	0,15	0,12						
			v _c	280	270	260						
ENHQ09040800354SL30	SKY77	h _{max}						0,1	0,08	0,08	0,07	
		v _c						130	100	90	80	
ENHQ09040800254SR30	SKY77	h _{max}						0,1	0,08	0,08	0,07	
		v _c						130	100	90	80	

Zuteilung Zerspanparameter zu den AV Materialgruppen

Artikel	AS	Schneidstoff		Guss			Stahl					
				D20	D18	D17	A22	A20	A18	A16	B15	B14
ENHQ12061002718SL25V	4	SKY77	h_{max}	0,25	0,2	0,18	0,22	0,2	0,18			
			v_c	240	230	220	240	230	220			
		NERO26	h_{max}	0,25	0,2	0,18						
			v_c	280	270	260						
ENHQ12061002618SR25V	4	SKY77	h_{max}	0,25	0,2	0,18	0,22	0,2	0,18			
			v_c	240	230	220	240	230	220			
		NERO26	h_{max}	0,25	0,2	0,18						
			v_c	280	270	260						
ENHQ12061002913SL28W	4	SKY77	h_{max}	0,22	0,2	0,18	0,22	0,2	0,18			
			v_c	240	230	220	240	230	220			
		NERO26	h_{max}	0,22	0,2	0,18						
			v_c	280	270	260						
ENHQ12061003013SR28W	4	SKY77	h_{max}	0,22	0,2	0,18	0,22	0,2	0,18			
			v_c	240	230	220	240	230	220			
ENHQ12061000354SL30	4	SKY77	h_{max}				0,18	0,16	0,15	0,13		
			v_c				240	240	230	220		
ENHQ12061000254SR30	4	SKY77	h_{max}				0,18	0,16	0,15	0,15		
			v_c				240	240	230	220		

WSP



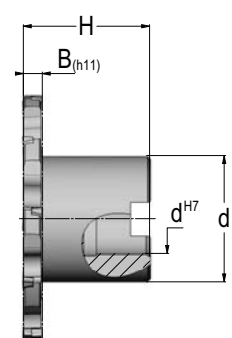
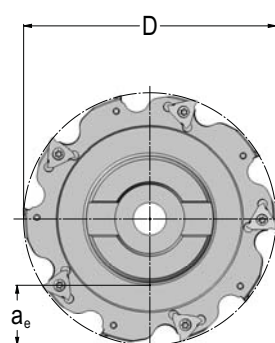
EN..08T3.R/L	08B.0309.7991	TX208
EN..0904.R/L	08B.3511.7991	TX215
EN..1206.R/L	08B.0513.7991	TX220

» Montageanleitung Seite 114

Scheibenfräser TB18



- < hohe Laufruhe durch Kreuzverzahnung
- < hochpräzise Schnittbreiten
- < Einhaltung enger Rund- und Planlauf-toleranzen
- < 3-Seiten-Einbettung der T-WSP



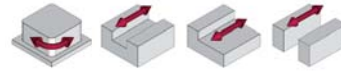
Scheibenfräser TB18

Artikel	D	H	B _(h11)	d ^{H7}	d ₂	zz	z _{eff}	a _e	lk	Kg	WSP
01T.0605.001	63	32	5	16	32	4 x 2	4	13,0	nein	0,22	TC..1102.R/L
01T.0606.001	63	32	6	16	32	4 x 2	4	13,0	nein	0,23	TC..1103.R/L
01T.0610.001	63	32	10	16	32	3 x 2	3	13,0	nein	0,30	TN..1606.R/L
01T.0805.001	80	40	5	22	40	5 x 2	5	18,0	nein	0,39	TC..1102.R/L
01T.0806.001	80	40	6	22	40	5 x 2	5	18,0	nein	0,41	TC..1103.R/L
01T.0808.001	80	40	8	22	40	4 x 2	4	18,0	nein	0,47	TN..1604.R/L
01T.0810.001	80	40	10	22	40	4 x 2	4	18,0	nein	0,53	TN..1606.R/L
01T.0812.001	80	40	12	22	40	4 x 2	4	18,0	nein	0,57	TN..1606.R/L*
01T.1005.001	100	45	5	27	45	7 x 2	7	25,0	nein	0,58	TC..1102.R/L
01T.1006.001	100	45	6	27	45	7 x 2	7	25,0	nein	0,62	TC..1103.R/L
01T.1008.001	100	45	8	27	45	5 x 2	5	25,0	nein	0,70	TN..1604.R/L
01T.1010.001	100	45	10	27	45	5 x 2	5	25,0	nein	0,79	TN..1606.R/L
01T.1012.001	100	45	12	27	45	5 x 2	5	25,0	nein	0,86	TN..1606.R/L*
01T.1205.001	125	50	5	32	58	9 x 2	9	32,0	nein	1,04	TC..1102.R/L
01T.1206.001	125	50	6	32	58	9 x 2	9	32,0	nein	1,09	TC..1103.R/L
01T.1208.001	125	50	8	32	58	6 x 2	6	32,0	nein	1,22	TN..1604.R/L
01T.1210.001	125	50	10	32	58	6 x 2	6	32,0	nein	1,36	TN..1606.R/L
01T.1212.001	125	50	12	32	58	6 x 2	6	32,0	nein	1,49	TN..1606.R/L*
01T.1606.001	160	63	6	40	68	11 x 2	11	44,0	nein	1,85	TC..1103.R/L
01T.1607.001	160	63	7	40	68	8 x 2	8	44,0	nein	1,97	TN..16T3.R/L
01T.1608.001	160	63	8	40	68	8 x 2	8	44,0	nein	2,08	TN..1604.R/L
01T.1609.001	160	63	9	40	68	8 x 2	8	44,0	nein	2,20	TN..1604.R/L*
01T.1610.001	160	63	10	40	68	8 x 2	8	44,0	nein	2,32	TN..1606.R/L
01T.1612.001	160	63	12	40	68	8 x 2	8	44,0	nein	2,40	TN..1606.R/L*

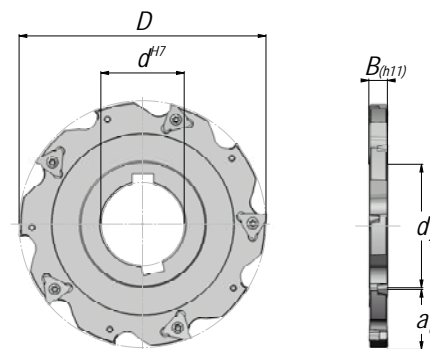
andere Abmaße auf Anfrage

* unterschiedliche Schraubenlänge beachten

Scheibenfräser TN18



- < hohe Laufruhe durch Kreuzverzahnung
- < hochpräzise Schnittbreiten
- < Einhaltung enger Rund- und Planlauf-toleranzen
- < 3-Seiten-Einbettung der T-WSP

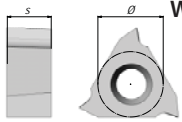


Scheibenfräser TN18

Artikel	D	B _(h11)	d ^{H7}	d ₂	zz	z _{eff}	a _e	lk	Kg	WSP
14T.0605.001	63	5	22	34	4 x 2	4	12,0	nein	0,08	TC..1102.R/L
14T.0606.001	63	6	22	34	4 x 2	4	12,0	nein	0,10	TC..1103.R/L
14T.0805.001	80	5	27	40	5 x 2	5	18,0	nein	0,14	TC..1102.R/L
14T.0806.001	80	6	27	40	5 x 2	5	18,0	nein	0,17	TC..1103.R/L
14T.0810.001	80	10	27	40	4 x 2	4	18,0	nein	0,30	TN..1606.R/L
14T.1005.001	100	5	32	46	7 x 2	7	25,0	nein	0,21	TC..1102.R/L
14T.1006.001	100	6	32	46	7 x 2	7	25,0	nein	0,27	TC..1103.R/L
14T.1007.001	100	7	32	46	5 x 2	5	25,0	nein	0,32	TN..16T3.R/L
14T.1008.001	100	8	32	46	5 x 2	5	25,0	nein	0,37	TN..1604.R/L
14T.1009.001	100	9	32	46	5 x 2	5	25,0	nein	0,42	TN..1604.R/L*
14T.1010.001	100	10	32	46	5 x 2	5	25,0	nein	0,47	TN..1606.R/L
14T.1012.001	100	12	32	46	5 x 2	5	25,0	nein	0,57	TN..1606.R/L*
14T.1205.001	125	5	32	46	9 x 2	9	37,0	nein	0,36	TC..1102.R/L
14T.1206.001	125	6	32	46	9 x 2	9	37,0	nein	0,44	TC..1103.R/L
14T.1207.001	125	7	32	46	6 x 2	6	37,0	nein	0,52	TN..16T3.R/L
14T.1208.001	125	8	32	46	6 x 2	6	37,0	nein	0,61	TN..1604.R/L
14T.1209.001	125	9	32	46	6 x 2	6	37,0	nein	0,69	TN..1604.R/L*
14T.1210.001	125	10	32	46	6 x 2	6	37,0	nein	0,78	TN..1606.R/L
14T.1212.001	125	12	32	46	6 x 2	6	37,0	nein	0,92	TN..1606.R/L*
14T.1606.001	160	6	40	55	11 x 2	11	50,0	nein	0,72	TC..1103.R/L
14T.1607.001	160	7	40	55	8 x 2	8	50,0	nein	0,84	TN..16T3.R/L
14T.1608.001	160	8	40	55	8 x 2	8	50,0	nein	0,97	TN..1604.R/L
14T.1609.001	160	9	40	55	8 x 2	8	50,0	nein	1,12	TN..1604.R/L*
14T.1610.001	160	10	40	55	8 x 2	8	50,0	nein	1,25	TN..1606.R/L
14T.1612.001	160	12	40	55	8 x 2	8	50,0	nein	1,54	TN..1606.R/L*
14T.2007.001	200	7	40	55	10 x 2	10	70,0	nein	1,40	TN..16T3.R/L
14T.2008.001	200	8	40	55	10 x 2	10	70,0	nein	1,59	TN..1604.R/L
14T.2009.001	200	9	40	55	10 x 2	10	70,0	nein	1,81	TN..1604.R/L*
14T.2010.001	200	10	40	55	10 x 2	10	70,0	nein	1,98	TN..1606.R/L
14T.2012.001	200	12	40	55	10 x 2	10	70,0	nein	2,43	TN..1606.R/L*
14T.2508.001	250	8	50	68	12 x 2	12	89,0	nein	2,51	TN..1604.R/L
14T.2510.001	250	10	50	68	12 x 2	12	89,0	nein	3,22	TN..1606.R/L
14T.2512.001	250	12	50	68	12 x 2	12	89,0	nein	3,91	TN..1606.R/L*

andere Abmaße auf Anfrage

* unterschiedliche Schraubenlänge beachten



WSP

Inkreisdurchmesser

Ø 11 = 6,35
Ø 16 = 9,52

Plattendicke

S 02 = 2,60
S 03 = 3,20
S T3 = 3,97
S 04 = 4,76
S 06 = 6,40

Zuteilung Zerspanparameter zu den AV Materialgruppen

	Artikel	AS	Schneidstoff		Guss			Stahl					
					D20	D18	D17	A22	A20	A18	A16	B15	B14
TC..1102..	TCAW1102ZZ00435TL28	3	SKY77	h _{max}	0,1	0,08	0,07	0,1	0,1	0,08	0,06		
				v _c	240	230	220	240	240	230	220		
	TCAW1102ZZ00535TR28		SKY77	h _{max}	0,1	0,08	0,07	0,1	0,1	0,08	0,06		
				v _c	240	230	220	240	240	230	220		
TC..1103..	TCAW1103ZZ00727TL28	3	SKY77	h _{max}	0,1	0,08	0,07	0,1	0,1	0,08	0,06		
				v _c	240	230	220	240	240	230	220		
	TCAW1103ZZ00627TR28		SKY77	h _{max}	0,1	0,08	0,07	0,1	0,1	0,08	0,06		
				v _c	240	230	220	240	240	230	220		
TN..16T3..	TNAW16T3ZZ00414TL28	3	SKY77	h _{max}	0,15	0,12	0,1	0,15	0,15	0,12	0,1		
				v _c	240	230	220	240	240	230	220		
	TNAW16T3ZZ00314TR28		SKY77	h _{max}	0,15	0,12	0,1	0,15	0,15	0,12	0,1		
				v _c	240	230	220	240	240	230	220		
TN..1604..	TNAW1604ZZ00441TL28	3	SKY77	h _{max}	0,15	0,12	0,1	0,15	0,15	0,12			
				v _c	240	230	220	240	240	230			
			NERO26	h _{max}	0,15	0,12	0,1						
				v _c	280	270	260						
	TNAW1604ZZ00341TR28		SKY77	h _{max}	0,15	0,12	0,1	0,15	0,15	0,12			
				v _c	240	230	220	240	240	230			
NERO26		h _{max}	0,15	0,12	0,1								
		v _c	280	270	260								
TN..1606..	TNAW1606ZZ00449TL28	3	SKY77	h _{max}	0,15	0,12	0,1	0,15	0,15	0,12			
				v _c	240	230	220	240	240	230			
			NERO26	h _{max}	0,15	0,12	0,1						
				v _c	280	270	260						
	TNAW1606ZZ00349TR28		SKY77	h _{max}	0,15	0,12	0,1	0,15	0,15	0,12			
				v _c	240	230	220	240	240	230			
NERO26		h _{max}	0,15	0,12	0,1								
		v _c	280	270	260								

WSP		
TC..1102.R/L	08B.2538.7991	TX208
TC..1103.R/L	08B.2552.7991	TX208
TN..16T3.R/L	08B.0354.7991	TX208
TN..1604.R/L	08B.0364.7991	TX208
TN..1604.R/L*	08B.0375.7991	TX208
TN..1606.R/L	08B.3585.7991	TX215
TN..1606.R/L*	08B.3509.7991	TX215

* unterschiedliche Schraubenlänge beachten

» Montageanleitung Seite 115